

Sistema de movimentación para Rack
Type
Curva de descarga de 90° conducida
por el lavavajillas - Sentido horario

ARTÍCULO # _____

MODELO # _____

NOMBRE # _____

SIS # _____

AIA # _____



865245 (HSUC90C)

Curva de descarga, 90°,
conducida por el
lavavajillas, sentido horario

Descripción

Artículo No. _____

Construida en acero inoxidable AISI 304. Cuba con fondo inclinado. Barras y carros alimentados para cestos. Conducida por el lavavajillas. Patas cuadradas tubulares de 40 x 40 mm regulables en altura. Diseñada para cestos de lavavajillas de 500 x 500 mm. Envío desmontado. Dirección de alimentación de cestos: sentido horario.

Características técnicas

- Diseñada para cestos de lavado de 500x500 mm.
- El sistema de sellado y de cerradura con un número limitado de tornillos permiten una rápida y sencilla conexión.
- Curva conducida por el lavavajillas.
- Disponible para los modelos con sentido de funcionamiento antihorario.
- La curva de carga está dotada de un dispositivo que evita el bloqueo de cestos.
- Además de las longitudes estándar de 700 mm y 800 mm, están disponibles longitudes adicionales cada 100 mm (hasta los 1500 mm).
- Ángulo de 45° para reducir el espacio utilizado.

Construcción

- 90° cut corner to fit compatibly with corner dryer of entry rack type.
- Apto para instalar una única unidad con lavavajillas o para combinarla con otras mesas.
- Cuba de acero inoxidable AISI 340 de 1,2 mm de espesor.
- Patas cuadradas tubulares de 40x40 mm, en acero inoxidable AISI 304.
- Todas las superficies son lisas con acabado pulido.
- El fondo inclinado de la mesa ayuda a un drenaje uniforme y rápido.
- Bridas gruesas soldadas para una conexión sólida entre unidades.

Aprobación: _____

accesorios opcionales

- Kit de parada de emergencia para lavavajillas RT PNC 865162

Info

 Dimensiones externas,
 ancho

865245 (HSUC90C) 850 mm

 Dimensiones externas,
 fondo

850 mm

Dimensiones externas, alto

910 mm

Peso neto

23 kg

Ajuste de alto

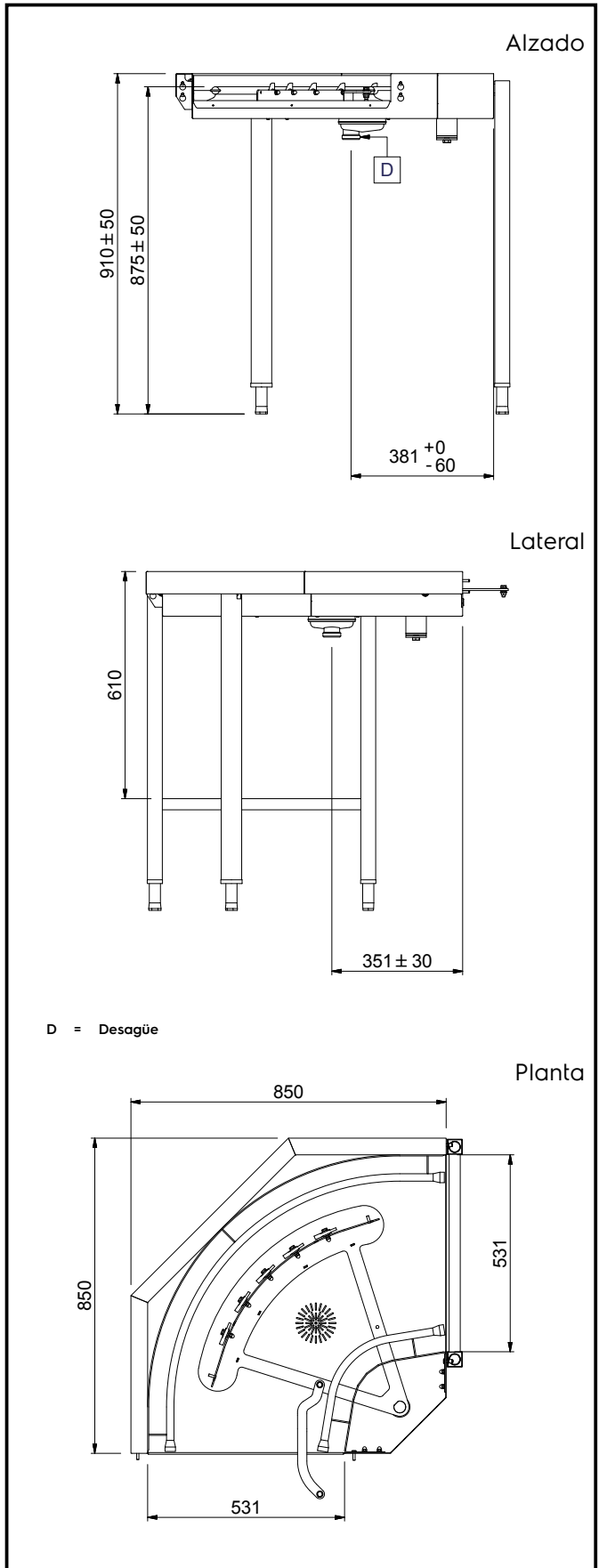
50/50 mm

Posición para el lavavajillas

Descarga

Material del cuenco

AISI 304 - EN 1.4301


Sistema de movimentación para Rack Type
Curva de descarga de 90° conducida por el lavavajillas - Sentido
horario

La Empresa se reserva el derecho de modificar especificaciones sin previo aviso